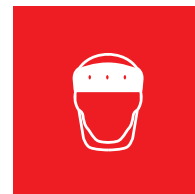




LIBUS[®]
F E E L S A F E

+ +



PROTECTOR FACIAL CILÍNDRICO HC CON MENTONERA

Visor para protección facial

CARACTERÍSTICAS

- ✓ Pantalla fabricada en policarbonato para proteger la cara de golpes, impacto de partículas, polvo, chispas y salpicadura química.
- ✓ Diseño envolvente, suministra protección frontal y lateral desde la frente al mentón. Incluye mentonera.
- ✓ Filtro UV.
- ✓ Modelo Cilíndrico otorga una mayor cobertura lateral.

Tratamientos:

Antirrayadura (HC)

Color

Gris: indicado para uso exterior donde la luz solar puede causar fatiga visual. Provee buen reconocimiento del color.



COBERTURA DE RIESGOS

Golpes leves
Chispas
Polvo
Salpicadura química
Partículas
Impacto de partículas

PRESENTACIÓN

Consultar

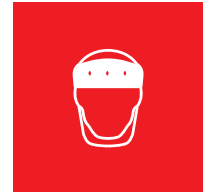
CERTIFICACIONES

IRAM En166
ANSI Z87.1 (Z87+)



LIBUS[®]
F E E L S A F E

+ +



APLICACIONES

Siderurgia	Logística
Minería	Naviera
Construcción	Agro
Centrales y distribución	Entes Estatales
Eléctrica	Frigoríficos
Nuclear	Alimentos
Papelera	Electrónica
Química	Automotriz
Gas y petróleo	

ADVERTENCIAS

- Este producto cumple con el estándar EN 166:2002
- Está fabricado con materiales de los que se espera no causen efectos adversos a la salud. Sin embargo, el contacto con la piel del usuario podría provocar alergias en individuos con alta sensibilidad
- Si el protector está dañado deberá ser desechado y reemplazado
- Si el protector se daña durante el uso, abandone inmediatamente el área de riesgo y reemplácelo
- No modifique ni intente reparar este producto
- El tipo de protección que brinda está indicado sobre el producto (ver apartado "MARCADO") cuando es utilizado con los accesorios de montaje LIBUS:
 - 901383** Soporte p/Prot.Facial c/Arnés Cremallera
 - 902438** Soporte p/Prot. Facial c/Arnés Estándar
 - 902493** Adaptador casco Facial/Audit. M
- Protectores oculares y faciales marcados con la letra "S" no deberían utilizarse cuando hay riesgo previsible de impacto de partículas volantes duras, afiladas o punzantes.

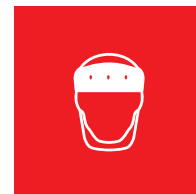
INSTRUCCIONES DE LIMPIEZA

- Se recomienda la limpieza luego de cada uso, con agua corriente tibia y jabón neutro o una solución de limpieza especificada para lentes. No utilice fluidos desengrasantes o clorados, ni solventes
- Para desinfectar utilice una solución de 20 mL de hipoclorito de sodio en 10 L de agua y un paño suave que no deje residuos.



LIBUS[®]
F E E L S A F E

+ +



MARCADO

El producto (ocular y montura) será marcado en función de su prestación conforme a lo establecido en la norma EN 166:2002. El detalle puede consultarse en el estándar citado. Como referencia, sobre el protector facial transparente podrá leerse “2-1.2 LIBUS 1A” donde:

- “2” indica el tipo de filtro (ver Tabla 1 en EN 166:2002).
- “1.2” indica el grado de protección (ver Tabla 1 en EN 166:2002).
- “LIBUS” indica el fabricante.
- “1” indica la clase óptica (ver Tabla 3 en EN 166:2002).
- “A” indica la solidez mecánica (ver Tabla 13 en EN 166:2002).

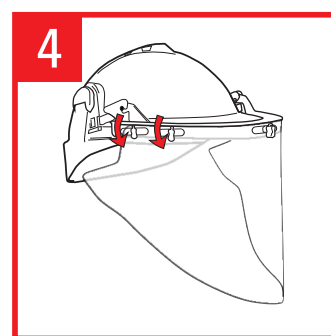
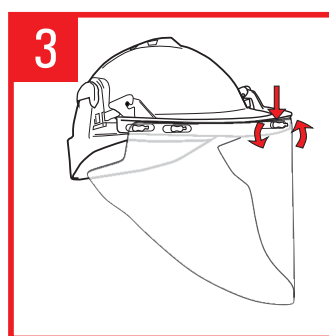
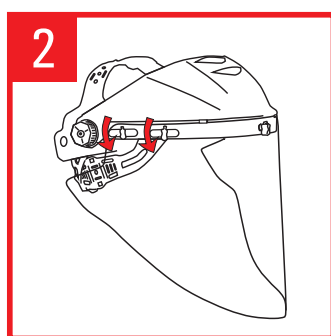
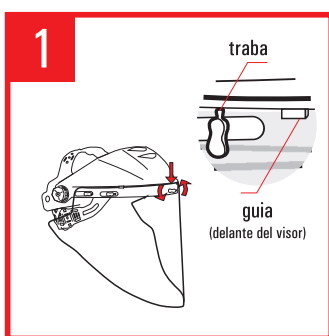
Los campos de uso más comunes:

PRESTACIÓN MECÁNICA	SÍMBOLO
Solidez Incrementada	S
Impacto a Baja Energía	F
Impacto a Media Energía	B
Impacto a Alta Energía	A

PRESTACIÓN ÓPTICA	SÍMBOLO
Filtros para Soldadura (ver EN 169:2002)	1,2, 1,4, 1,7, 2, 2,5, 3 a 16
Filtros para el Ultravioleta (ver EN 170:2002)	2-1,2, 2-1,4, 2-1,7, 2-2, 2-2,5, 2-3, 2,4, 2,5
Filtros de protección Solar para uso laboral (ver EN 172:2000)	5-1,1, 5-1,4, 5-1,7, 5-2, 5-2,5, 5-3,1, 5-4,1
Clase Óptica (Calidad oftálmica, uso continuo)	1

- Si el símbolo F, B y A no es el mismo para el ocular y la montura, al protector completo debe asignársele el de nivel menor.
- Para que una pantalla facial cumpla el campo de uso de símbolo 8, debe ir montada con un filtro de clase de protección 2-1,2 ó 3-1,2 de, al menos, 1,4 mm de espesor
- Para que un protector ocular cumpla con el campo de uso de símbolo 9 tanto la montura como el ocular deberán estar marcados con este símbolo junto con uno de los símbolos F, B o A
- Los oculares que superen los requisitos de resistencia al impacto de partículas a gran velocidad y temperaturas extremas deben marcarse con el símbolo de resistencia mecánica que corresponda seguido de la letra “T”; es decir “FT”, “BT” o “AT”.

INSTRUCCIONES DE MONTAJE



SOPORTE CON ARNÉS

1. Posicionar el visor sobre la traba central del soporte y rotarla 90°.
2. Repetir punto 1 para las trabas laterales.

ADAPTADOR PARA CASCO

3. Posicionar el visor sobre la traba central del adaptador para casco y rotarla 90°.
4. Repetir punto 3 para las trabas laterales.