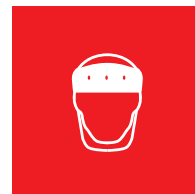




LIBUS[®]
F E E L S A F E

+ +



PROTECTOR FACIAL CILÍNDRICO AMARILLO HC

Visor para protección facial

CARACTERÍSTICAS

- ✓ Pantalla fabricada en policarbonato para proteger la cara de golpes, impacto de partículas, polvo, chispas y salpicadura química.
- ✓ Diseño envolvente, suministra protección frontal y lateral desde la frente al mentón.
- ✓ Filtro UV.
- ✓ Modelo Cilíndrico otorga una mayor cobertura lateral.



Tratamientos:

Antirrayadura (HC)

Color

Amarillo: el lente amarillo bloquea el color azul del espectro de luz visible, incrementando el contraste y la percepción de profundidad.

COBERTURA DE RIESGOS

Golpes leves
Chispas
Polvo
Salpicadura química
Partículas
Impacto de partículas

PRESENTACIÓN

Consultar

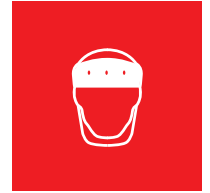
CERTIFICACIONES

IRAM En166
ANSI Z87.1 (Z87+)



LIBUS[®]
F E E L S A F E

+ +



COLORES

- 903113** Protector Facial Cilíndrico TRANSP HC
- 903114** Protector Facial Cilíndrico GRIS HC
- 903115** Protector Facial Cilíndrico AMARILLO HC
- 903116** Protector Facial Cilíndrico VERDE HC

APLICACIONES

- | | |
|--------------------------|-----------------|
| Siderurgia | Logística |
| Minería | Naviera |
| Construcción | Agro |
| Centrales y distribución | Entes Estatales |
| Eléctrica | Frigoríficos |
| Nuclear | Alimentos |
| Papelera | Electrónica |
| Química | Automotriz |
| Gas y petróleo | |

ADVERTENCIAS

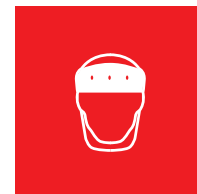
- Este producto cumple con el estándar EN 166:2002
- Está fabricado con materiales de los que se espera no causen efectos adversos a la salud. Sin embargo, el contacto con la piel del usuario podría provocar alergias en individuos con alta sensibilidad
- Si el protector está dañado deberá ser desechado y reemplazado
- Si el protector se daña durante el uso, abandone inmediatamente el área de riesgo y reemplácelo
- No modifique ni intente reparar este producto
- El tipo de protección que brinda está indicado sobre el producto (ver apartado "MARCADO") cuando es utilizado con los accesorios de montaje LIBUS:
 - 901383** Soporte p/Prot.Facial c/Arnés Cremallera
 - 902438** Soporte p/Prot. Facial c/Arnés Estándar
 - 902493** Adaptador casco Facial/Audit. M
- Protectores oculares y faciales marcados con la letra "S" no deberían utilizarse cuando hay riesgo previsible de impacto de partículas volantes duras, afiladas o punzantes.

INSTRUCCIONES DE LIMPIEZA

- Se recomienda la limpieza luego de cada uso, con agua corriente tibia y jabón neutro o una solución de limpieza especificada para lentes. No utilice fluidos desengrasantes o clorados, ni solventes
- Para desinfectar utilice una solución de 20 mL de hipoclorito de sodio en 10 L de agua y un paño suave que no deje residuos.



LIBUS[®]
F E E L S A F E



MARCADO

El producto (ocular y montura) será marcado en función de su prestación conforme a lo establecido en la norma EN 166:2002. El detalle puede consultarse en el estándar citado. Como referencia, sobre el protector facial transparente podrá leerse “2-1.2 LIBUS 1A” donde:

- “2” indica el tipo de filtro (ver Tabla 1 en EN 166:2002).
- “1.2” indica el grado de protección (ver Tabla 1 en EN 166:2002).
- “LIBUS” indica el fabricante.
- “1” indica la clase óptica (ver Tabla 3 en EN 166:2002).
- “A” indica la solidez mecánica (ver Tabla 13 en EN 166:2002).

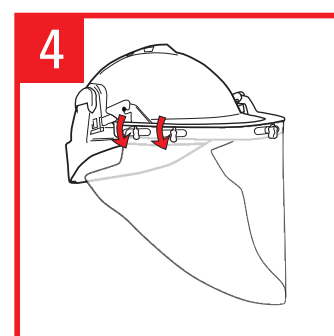
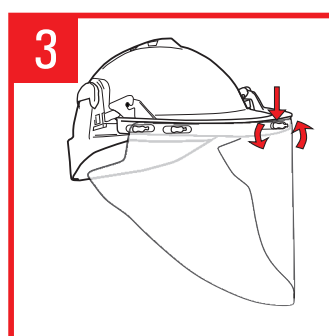
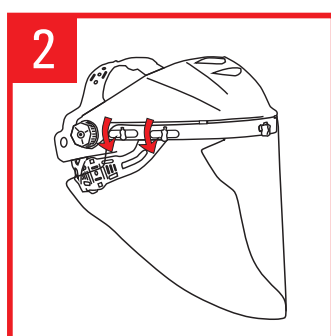
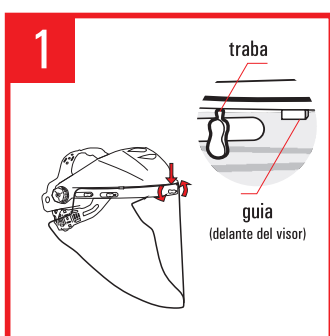
Los campos de uso más comunes:

PRESTACIÓN MECÁNICA	SÍMBOLO
Solidez Incrementada	S
Impacto a Baja Energía	F
Impacto a Media Energía	B
Impacto a Alta Energía	A

PRESTACIÓN ÓPTICA	SÍMBOLO
Filtros para Soldadura (ver EN 169:2002)	1,2, 1,4, 1,7, 2, 2,5, 3 a 16
Filtros para el Ultravioleta (ver EN 170:2002)	2-1,2, 2-1,4, 2-1,7, 2-2, 2-2,5, 2-3, 2,4, 2,5
Filtros de protección Solar para uso laboral (ver EN 172:2000)	5-1,1, 5-1,4, 5-1,7, 5-2, 5-2,5, 5-3,1, 5-4,1
Clase Óptica (Calidad oftálmica, uso continuo)	1

- Si el símbolo F, B y A no es el mismo para el ocular y la montura, al protector completo debe asignársele el de nivel menor.
- Para que una pantalla facial cumpla el campo de uso de símbolo 8, debe ir montada con un filtro de clase de protección 2-1,2 ó 3-1,2 de, al menos, 1,4 mm de espesor
- Para que un protector ocular cumpla con el campo de uso de símbolo 9 tanto la montura como el ocular deberán estar marcados con este símbolo junto con uno de los símbolos F, B o A
- Los oculares que superen los requisitos de resistencia al impacto de partículas a gran velocidad y temperaturas extremas deben marcarse con el símbolo de resistencia mecánica que corresponda seguido de la letra “T”; es decir “FT”, “BT” o “AT”.

INSTRUCCIONES DE MONTAJE



SOPORTE CON ARNÉS

1. Posicionar el visor sobre la traba central del soporte y rotarla 90°.
2. Repetir punto 1 para las trabas laterales.

ADAPTADOR PARA CASCO

3. Posicionar el visor sobre la traba central del adaptador para casco y rotarla 90°.
4. Repetir punto 3 para las trabas laterales.