



Matafuegos a base de CO<sub>2</sub>

Capacidad: 2Kg. y 3.5Kg.

Tipo: para fuegos BC

Cilindro de acero

Soporte para colgar

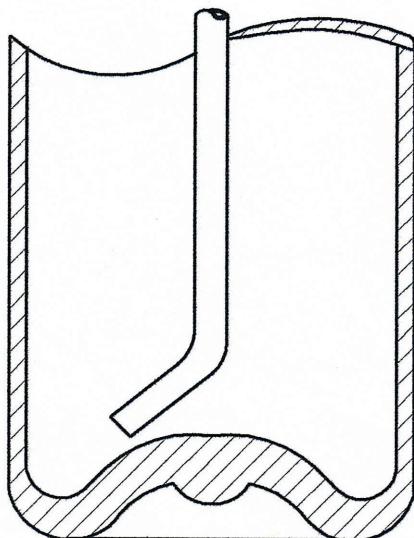
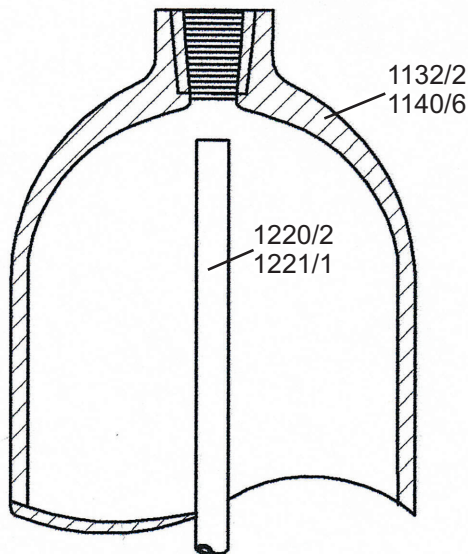
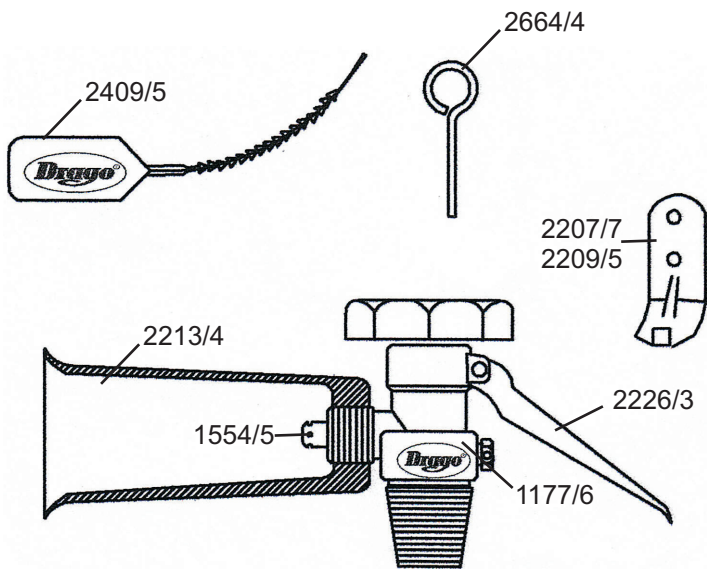
CO<sub>2</sub> based fire extinguishers

Capacity : 2Kg. and 3.5Kg.

Type : Class BC fires

Steel cylinder

Mounting bracket



Referencias  
(References)

Capacidad (Kg)	2.0	3.5
Capacity (Kg)		
Altura total (mm)	520	600
Total height (mm)		
Peso cargado (Kg)	9.0	14
Weight loaded (Kg)		
Altura recipiente (mm)	400	490
Cylinder height (mm)		
Diámetro recipiente (mm)	114	140
Cylinder diameter (mm)		
Espesor nominal (mm)	5.3	5.4
Nominal thickness (mm)		
Rosca de la boca (BSPT)	1/2"x14	3/4"x14
Mouth thread (bspt)		
Material del recipiente		Acero
Cylinder material		Steel
Material de la válvula		Bronce
Valve material		Bronze
Presión de prueba (Mpa)	25	25
Test pressure (Mpa)		
(*)Presión de trabajo (Mpa)	15	15
Working pressure (Mpa)		
Tipo de soporte		Colgar
Bracket type		Mounting
Tiempo de descarga (seg)	9	9-16
Discharge time (second)		
Tipo de agente extintor		CO <sub>2</sub>
Extinguisher agent-type		
Pintura exterior		Vitro spray
Outside painting		
Norma IRAM		3509
IRAM rule		
Caño de pesca (Ø <sub>e</sub> x <sub>e</sub> )	3/8x1.5	1/2x1.25
Siphon tube (Ø <sub>e</sub> x <sub>e</sub> )		
Alcance del chorro (m)	3.0	3.0
Discharge range (m)		
Capacidad extintora	2B	3B
Extinguishing capacity		
Volumen (Lts.) min.	2.9	5.4
Volume (Lts) minimum		

(\*)a 65° grados centigrados

(\*)to 65°degrees centigrade